



SOLUTION  
2 EN 1

50%  
DE GAIN DE  
PLACE CHEZ  
VOS CLIENTS

40%  
DE PETITS  
MATÉRIELS  
EN MOINS

30%  
DE TEMPS  
DE POSE  
DE GAINÉ

## TKS 420/140

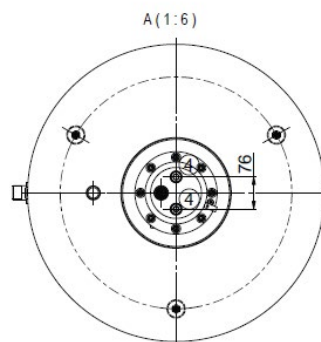
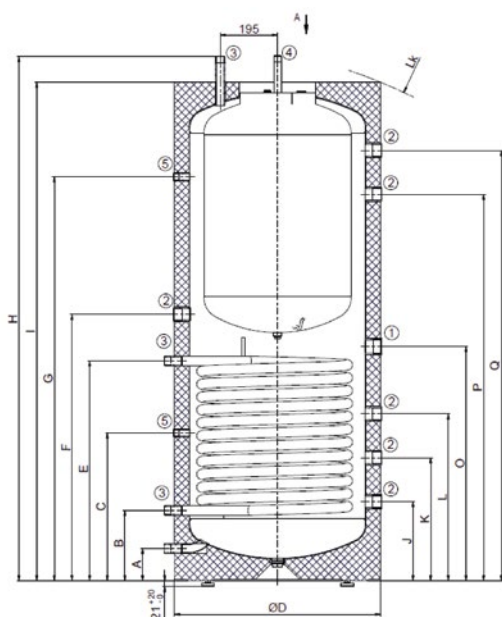


### DESCRIPTION

- > Ballon "DOUBLE PAROI"
- > Solution solaire de chauffage et Production d'ECS.

Pour une installation au sol  
en position verticale.

# SCHÉMA DE RACCORDEMENT D'ECS SOLAIRE + CHAUFFAGE SOLAIRE COMBINÉ



A - 110	I - 1700	1 - G 1 1/2" intérieur
B - 240	J - 270	2 - G 1 1/4" intérieur
C - 550	K - 420	3 - G 1" extérieur
D - 700	L - 570	4 - G 3/4" extérieur
E - 750	Lk - 1840	5 - G 1/2" intérieur
F - 910	O - 800	
G - 1380	P - 1320	
H - 1790	Q - 1470	



## CARACTÉRISTIQUES PRINCIPALES

Capacité totale	Total / Ballon ECS	420 / 140 L
Max. température de fonctionnement Pression dans le réservoir	°C / bar	90 / 3
Max. température de fonctionnement Pression dans le réservoir de stockage	°C / bar	90 / 6
Surface de transfert de chaleur du réservoir de stockage	m <sup>2</sup>	1,43
Max. température de fonctionnement Pression dans l'échangeur	°C / bar	110 / 10
Surface de transfert de chaleur de l'échangeur	m <sup>2</sup>	2
Débit volumétrique échangeur	m <sup>3</sup> /h	0,3
Volume échangeur	l	13
Capacité eau chaude 40° à température ballon accumulation 53° et eau d'entrée 15°C / Débit ECS	l/l/min	220/10
Capacité eau chaude 40° à température ballon 80° et eau d'entrée 15°C / Débit ECS	l/l/min	540/10
Épaisseur d'isolation	mm	50
Conductivité thermique de l'isolant	W.m-1.K-1	0,021
Max. nombre x sortie de TJ 6/4"	Ks x kW	1 x 9
Classe d'efficacité énergétique		C
Perte permanente	w	88
Diamètre	mm	700
Hauteur	mm	1790
Poids	kg	139



266 rue Gaïa - Tecnosud 2 - 66100 Perpignan  
contact@fhe-pro.com  
**fhe-pro.com**

SUIVEZ-NOUS

