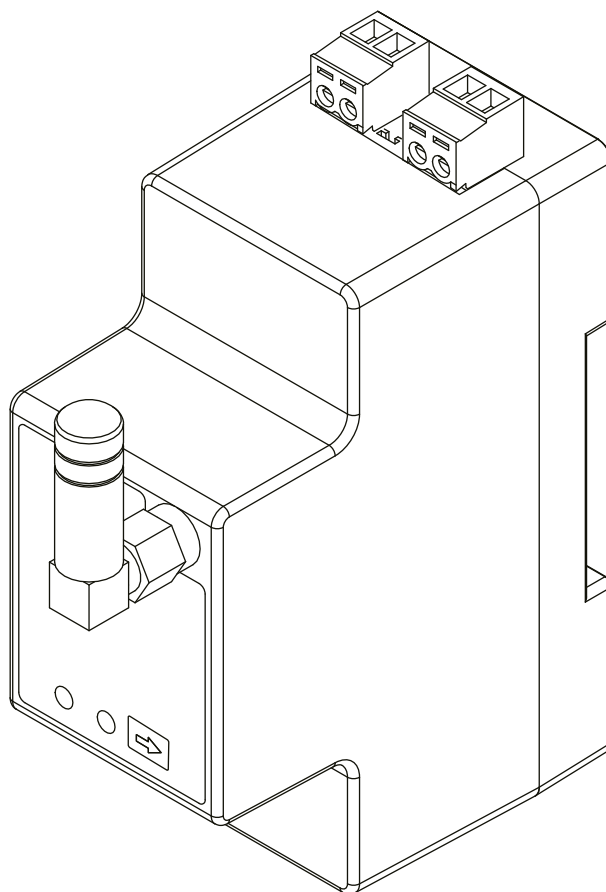


# Guide d'installation rapide

## FHE ENERGY MASTER-1000-PRO DDSU/DTSU

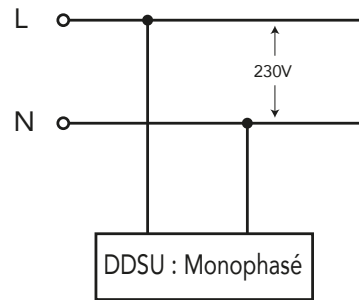
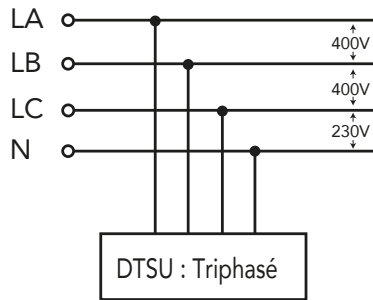


 **Lire le manuel d'abord**

Pour garantir la fiabilité et respecter les conditions de garantie, veuillez suivre les instructions d'installation figurant dans ce manuel.

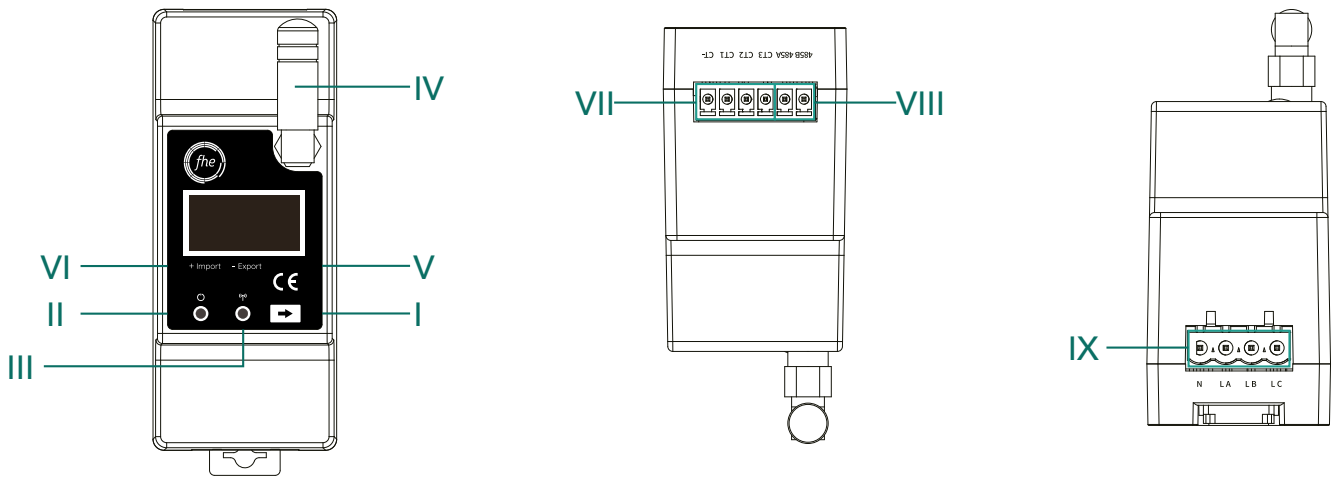
## TYPES DE RÉSEAU ÉLECTRIQUE PRIS EN CHARGE

Le FHE ENERGY MASTER-1000-PRO prend en charge les types de réseaux suivants.



Types de réseaux électriques pris en charge

## ASPECT ET DIMENSIONS



Article	Marquage	Description	
I		Bouton PARAMÈTRES	Utilisé pour l'affichage des données sur l'OLED
II		Voyant d'alimentation	Clignote en fonctionnement normal
III		Voyant de signal	Clignote en fonctionnement normal
IV		Antenne	Antenne amplificatrice à haut gain (optionnelle)
V	- Export	Exportation de production locale	Puissance exportée vers le réseau
VI	+ Import	Quantité importée du réseau	Puissance importée du réseau
VII	CT- CT1 CT2 CT3	Bornes CT	Connecté au groupe de CT (Pincés ampèremétrique ou tores de mesure)
VIII	485A 485B	Terminal RS485	
IX	N LA LB LC	Bornes réseau	Point de raccordement au réseau

Remarque : L'apparence présentée ici est uniquement indicative. Le produit réel que vous recevrez peut différer.

\*L'information dans le document est fournie à titre de référence seulement et ne constitue ni une offre ni une acceptation. FHE peut modifier l'information à tout moment sans préavis. Tous droits réservés. Région: France REV 2.6.1

## INSTALLATION MONOPHASÉE D'UNE LIGNE CA

### Étape 1 Préparation des câbles :

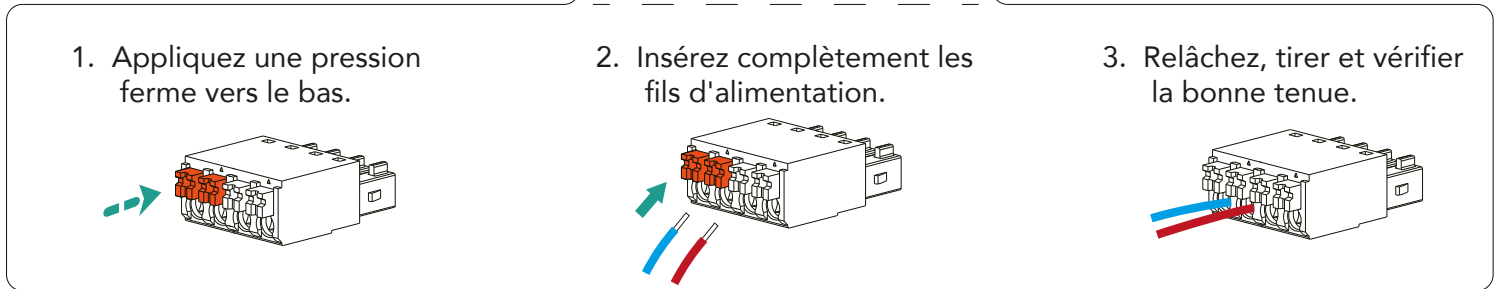
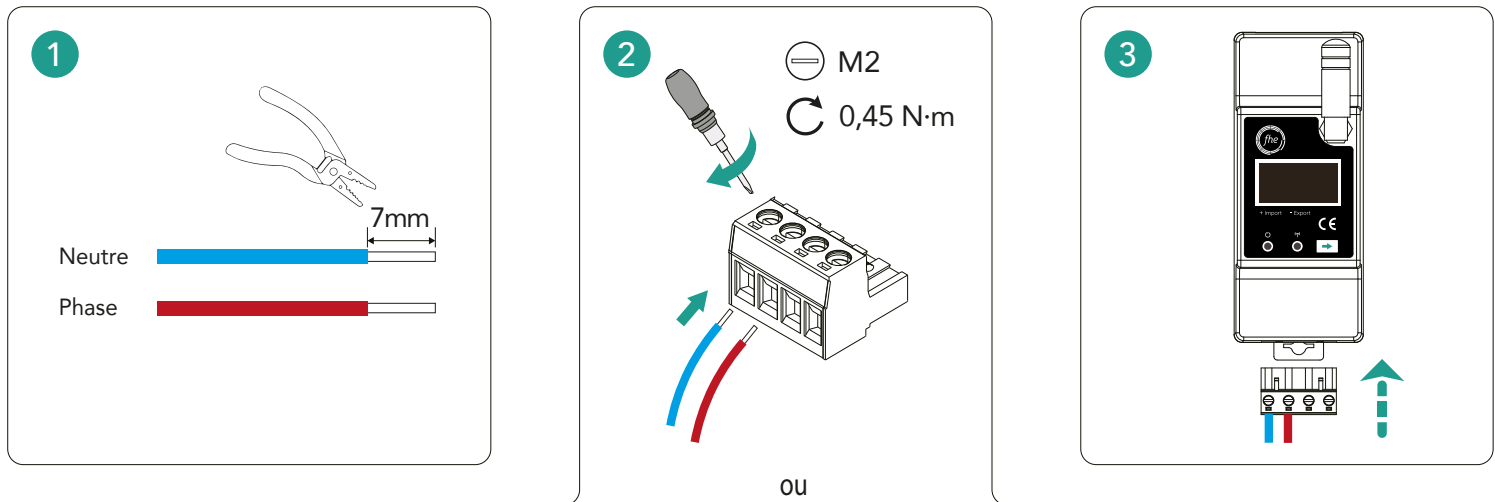
Dénudez la couche d'isolation des câbles de tension à la longueur recommandée.

### Étape 2 Connexion au bornier :

Insérez les conducteurs dénudés dans le bornier selon l'ordre indiqué sur le compteur.  
Serrez chaque connexion à l'aide d'un tournevis dynamométrique pour garantir un bon serrage.

### Étape 3 Installation du bornier :

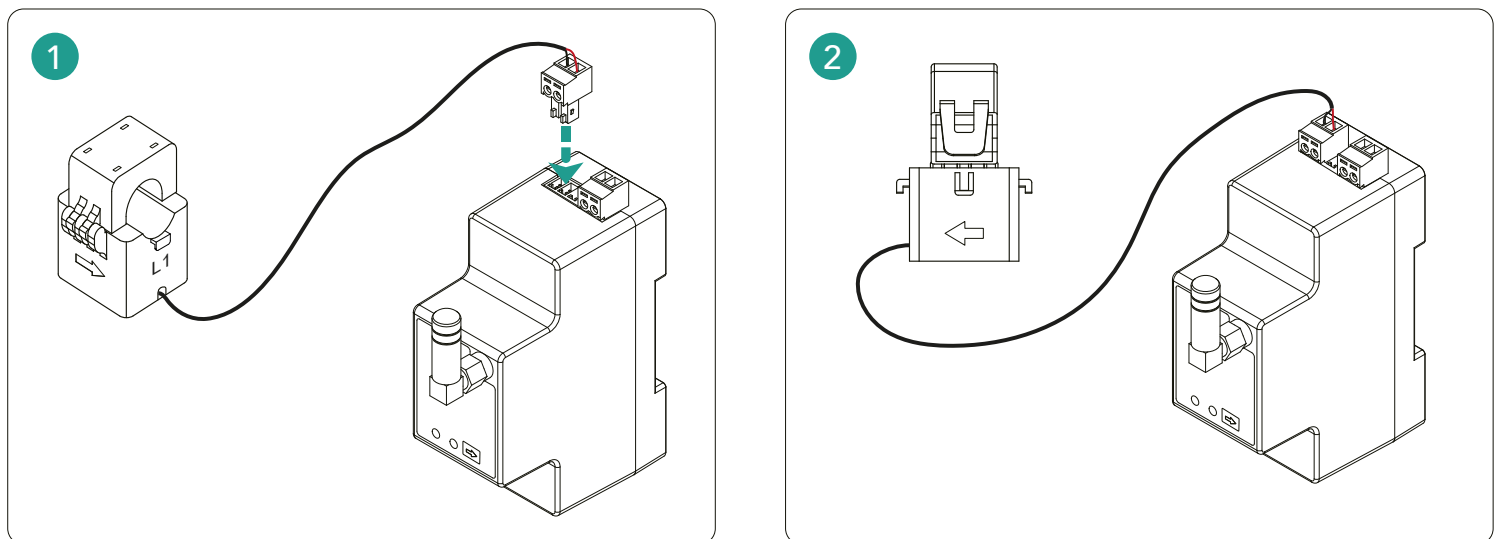
Encastrez délicatement le bornier connecté dans l'emplacement prévu sur le compteur.



## CONNEXION DU CÂBLE CT

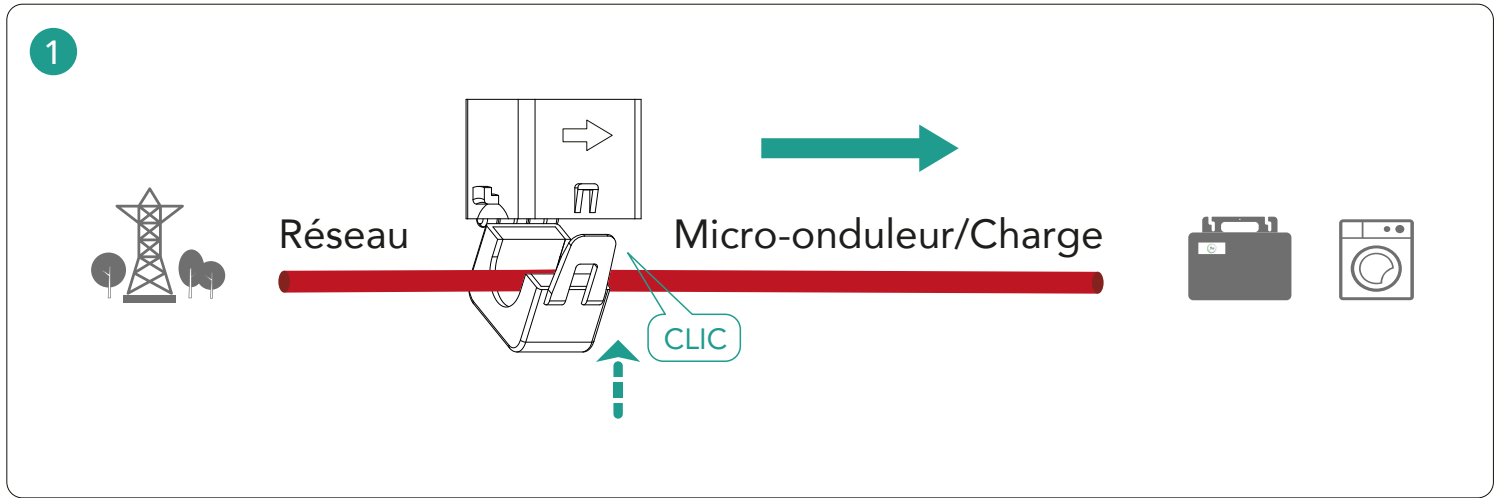
### Étape 1 Connecter le bornier CT au DDSU/DTSU

Insérer la borne CT dans le port situé en haut du compteur, en veillant à un montage sécurisé sans jeu.

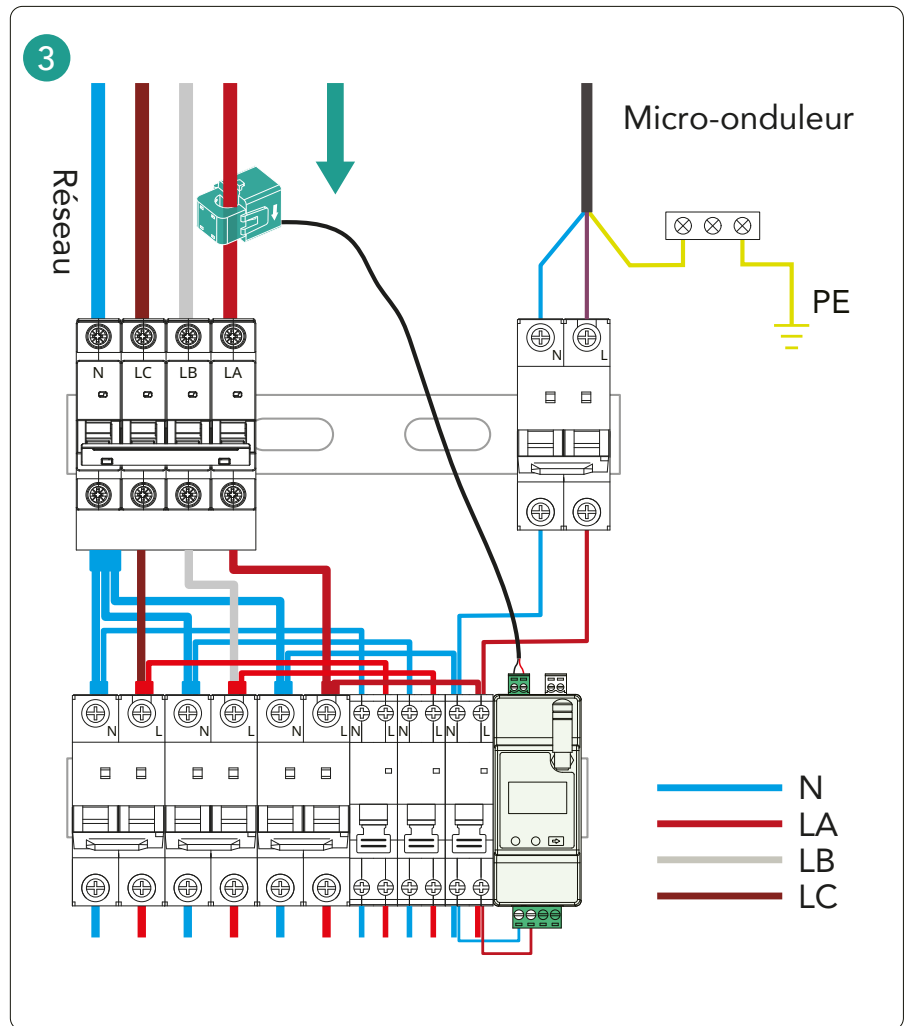
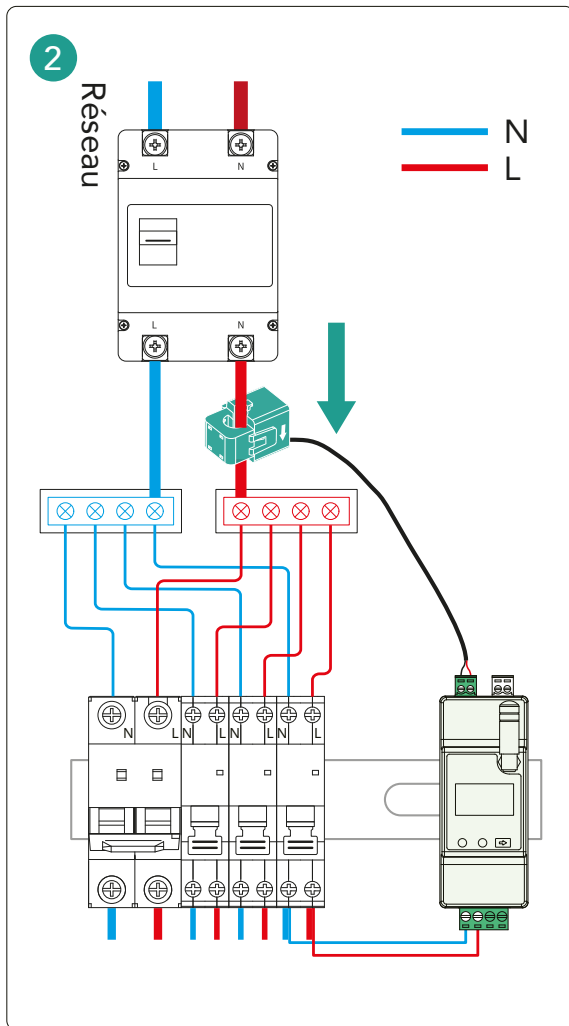


**Étape 2** Clipser les bornes CT autour des câbles de phase (L)  
Connectez le CT au compteur et clipsez-le autour des fils de phase (L).

Portez une attention particulière au sens de la flèche sur le CT. La flèche doit pointer vers la charge domestique.



Le câble de phase (L) passant par le CT doit être directement relié à la phase (L) de l'onduleur.



## INSTALLATION DU COMPTEUR

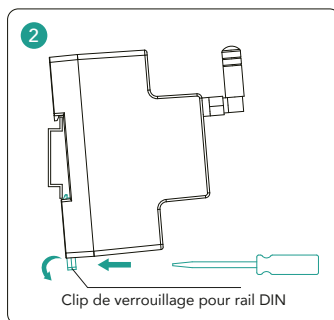
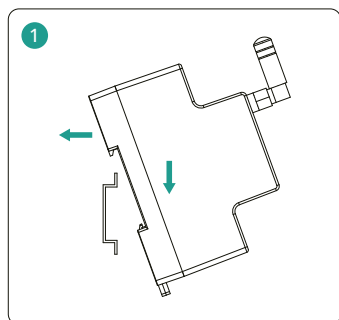
Tous les compteurs sont conçus pour être montés sur rail DIN 35 mm à l'intérieur des tableaux électriques. **L'installation mécanique doit être réalisée exclusivement par du personnel qualifié, conformément aux normes et réglementations locales applicables.**

Avant installation, vérifiez que le compteur n'est pas endommagé. Confirmez la coupure complète de l'alimentation électrique.

### Étape 1 Installation sur rail

### Étape 2 Fixation du compteur

Appuyez vers le bas jusqu'à ce que l'appareil touche la butée inférieure. Utilisez un tournevis plat pour rabattre le clip de verrouillage vers le bas.



### AVERTISSEMENT :

Appliquez une pression ferme et continue vers le bas avant d'actionner le clip de verrouillage avec le tournevis, afin d'éviter tout risque de desserrage accidentel.

### Étape 3 Vérification de l'installation

Tirez légèrement sur le compteur pour vérifier sa fixation sécurisée. S'assurer que le clip de verrouillage est parfaitement engagé.

**AVERTISSEMENT :** Toujours tester la fixation en tirant sur le compteur et inspecter visuellement le clip pour éviter un montage désolidarisé.

